



Подъемник двухстоечный электрогидравлический Т64

**ВНИМАТЕЛЬНО ИЗУЧИТЕ ЭТО РУКОВОДСТВО ПЕРЕД
НАЧАЛОМ РАБОТЫ**

Гарантийные условия.

Компания предоставляет на всю проданную новую продукцию (оборудование) гарантию, в соответствии с настоящими гарантийными условиями, касающуюся дефектных материалов, узлов и дефектов изготовления.

Гарантийный срок.

На все оборудование, предлагаемое компанией предоставляется гарантия 1 год. Гарантийный срок на оборудование, не требующее монтажа, начинается с момента получения оборудования на складе (с даты оригинала накладной) или с даты продажи, указанной в гарантийном талоне. Гарантийный срок на оборудование, требующее проведения монтажных работ, начинается с момента ввода в эксплуатацию или технического освидетельствования с подписанием соответствующего акта, но не более шести месяцев со дня получения оборудования (с даты оригинала накладной).

Условия предоставления гарантийного ремонта

Повреждение произошло в условиях эксплуатации, обслуживания, подключения.

Соблюдение инструкции изготовителя по правилам эксплуатации, обслуживания, подключения.

Применение при обслуживании и ремонте только оригинальных запасных частей и расходных материалов.

Проведение ремонта и обслуживания оборудования персоналом, имеющим сертификат производителя и лицензию.

Не внесение потребителем изменений в конструкцию оборудования.

Предоставление оригинала накладной на оборудование и гарантийного талона.

Условия проведения гарантийного ремонта

Гарантийный ремонт производится в сервисном центре компании, в сервисном центре, указанном в гарантийном талоне или на месте установки (для оборудования, требующего монтажа, при наличии акта о техническом освидетельствовании или об установке). Покупатель доставляет оборудование в сервисный центр в соответствии с инструкциями изготовителя о транспортировке и упаковке.

В случае признания дефекта гарантийным, его устранение техническим персоналом компании производится бесплатно. Срок устранения гарантийного дефекта 20 рабочих дней при наличии запасных частей на складе.

В случае проведения гарантийного ремонта в срок, превышающий 5 (пять) рабочих дней, гарантия продлевается соразмерно сроку проведения ремонта.

В гарантийные обязательства компании не входят:

Устранение дефектов, вызванных:

естественным износом (гарантия не распространяется на расходные материалы и быстроизнашивающиеся детали, аксессуары); нарушением правил эксплуатации и обслуживания; проведением ремонта лицами, не имеющими соответствующих полномочий от ООО "Атланта" или производителя.

Замена или ремонт комплектующих оборудования, на которые не распространяется гарантия изготовителя.

Возмещение убытков, связанных с несовместимостью приобретенного оборудования с транспортными средствами или с эксплуатационным объектом по каким-либо параметрам.

Изготовитель несет только изложенные выше гарантийные обязательства. Ни в коем случае изготовитель не несет ответственности за сопутствующие убытки или упущенную выгоду по причине неисправности оборудования.

Изготовитель оставляет за собой право вносить изменения в конструкцию оборудования в целях повышения его потребительских свойств, не неся обязательств по доработке ранее выпущенного оборудования.



УПАКОВКА, ТРАНСПОРТИРОВКА И ХРАНЕНИЕ , ВСЕ РАБОТЫ ПО РАСПАКОВКЕ, ТРАНСПОРТИРОВКЕ И ХРАНЕНИЮ ДОЛЖНЫ ВЫПОЛНЯТЬСЯ ИСКЛЮЧИТЕЛЬНО ОБУЧЕННЫМ ПЕРСОНАЛОМ. Транспортировка (Рис.1)



Подъем или перемещение упакованного оборудования производить погрузчиками или подъемными кранами. При этом работу должны выполнять не менее двух рабочих, дабы избежать опасного раскачивания груза. К потребителю оборудование доставляется транспортными средствами или судами. По прибытии товара необходимо проверить комплектность поставки по сопроводительным документам и целостность упаковки. При обнаружении отсутствующих частей, возможных дефектов или повреждений, нужно проверить поврежденные картонные коробки согласно «Упаковочному листу». О поврежденных или отсутствующих частях немедленно ПИСЬМЕННО информировать отправителя.

Подъемник является тяжелым оборудованием. При погрузочно-разгрузочных работах и транспортировке соблюдайте необходимые меры безопасности.

Строповка оборудования при подъеме и перемещении показана на Рис.0.

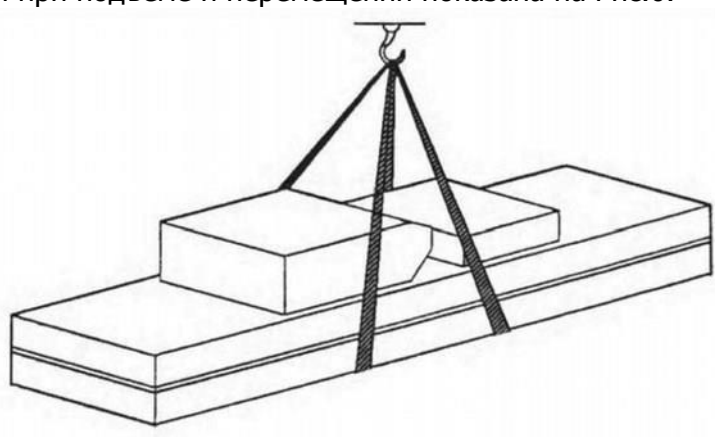


Рис.0. Строповка оборудования Хранение:

-Оборудование должно храниться в складском помещении, если хранится на улице, должно быть защищено от влаги.

-Для транспортировки использовать крытые автомобили или контейнеры.

-При транспортировке комплект оборудования должен быть увязан (опалечен) во избежание разукomплектования.

-Температура хранения: -25 С - +55 С

Введение

Настоящее руководство предназначено для персонала, работающего на подъемнике и обслуживающего его. Работающие на подъемнике должны тщательно изучить данное руководство перед выполнением любой операции на оборудовании. Руководство содержит важную информацию:

- личная безопасность операторов и обслуживающего персонала;
- сохранность оборудования;
- безопасность поднимаемых транспортных средств.

СОХРАНЕНИЕ РУКОВОДСТВА

Это руководство является неотъемлемой частью подъемника. Оно должно храниться непосредственно возле рабочего места так, чтобы операторы или обслуживающий персонал мог быстро воспользоваться им в любое время. Особенно рекомендуется внимательно изучить информацию и предупреждения по безопасности.



Установка, наладка, первичный запуски испытание, техническое обслуживание, ремонт и демонтирование подъемника должны выполняться специально обученным персоналом.

Изготовитель не несет никакой ответственности за ущерб, причиненный людям, транспортным средствам или имуществу если любая из выше перечисленных операций была выполнена неправомочным персоналом, или, когда подъемник был использован не по прямому назначению.

ОПЕРАТОР: человек, уполномоченный использовать подъемник.

ОБСЛУЖИВАЮЩИЙ ПЕРСОНАЛ: люди, уполномоченные проводить техническое обслуживание подъемника.

ИНСТРУКЦИЯ ПО СБОРКЕ И ЭКСПЛУАТАЦИИ ВНИМАНИЕ !

ПОВРЕЖДЕНИЕ ОБОРУДОВАНИЯ В ПРОЦЕССЕ ТРАНСПОРТИРОВКИ ЯВЛЯЕТСЯ ОСНОВАНИЕМ ДЛЯ ПРЕДЪЯВЛЕНИЯ ПРЕТЕНЗИЙ ПОКУПАТЕЛЕМ ПЕРЕВОЗЧИКУ.

БЕЗОПАСНОСТЬ ЭКСПЛУАТАЦИИ ПОДЪЕМНИКА ПРИНИМАЛАСЬ ВО ВНИМАНИЕ В ПРОЦЕССЕ КОНСТРУИРОВАНИЯ И ПРОИЗВОДСТВА, ОДНАКО, ОБУЧЕНИЕ И ТРЕНИРОВКИ ПЕРСОНАЛА ТАКЖЕ СУЩЕСТВЕННО УМЕНЬШАЮТ ВЕРОЯТНОСТЬ НЕСЧАСТНОГО СЛУЧАЯИ/ ИЛИ ПОЛОМКИ ОБОРУДОВАНИЯ, ПОЭТОМУ ВНИМАТЕЛЬНО ИЗУЧИТЕ ЭТУ ИНСТРУКЦИЮ ПЕРЕДТЕМ, КАК ПРИСТУПАТЬ К ЛЮБЫМ ДЕЙСТВИЯМ С ПОДЪЕМНИКОМ, В ТОМ ЧИСЛЕ К ЭКСПЛУАТАЦИИ, ОБСЛУЖИВАНИЮ ИЛИ РЕМОНТУ.

ПРОВЕРЬТЕ СООТВЕТСТВИЕ ИСТОЧНИКА ПИТАНИЯ ИНФОРМАЦИИ, УКАЗАННОЙ НА ТАБЛИЧКЕ С СЕРИЙНЫМ НОМЕРОМ ПОДЪЕМНИКА. ЛЮБЫЕ РАБОТЫ ПО ПОДКЛЮЧЕНИЮ ЭЛЕКТРОПИТАНИЯ ДОЛЖНЫ ОСУЩЕСТВЛЯТЬСЯ КВАЛИФИЦИРОВАННЫМ ЭЛЕКТРИКОМ.

ПРОИЗВОДИТЕЛЬ ОСТАВЛЯЕТ ЗА СОБОЙ ПРАВО ПРОИЗВОДИТЬ ВОЗМОЖНЫЕ УЛУЧШЕНИЯ В КОНСТРУКЦИИ ПОДЪЕМНИКА БЕЗ ПРЕДВАРИТЕЛЬНОГО ИЗВЕЩЕНИЯ ОБ ЭТОМ. ЭТО МОЖЕТ БЫТЬ ПРЕДПРИНЯТО В СООТВЕТСТВИИ С МЕЖДУНАРОДНЫМИ ПРАВИЛАМИ ОТНОСИТЕЛЬНО ИЗМЕНЕНИЙ, НАПРАВЛЕННЫХ НА УЛУЧШЕНИЕ КОНСТРУКЦИИ ПРОМЫШЛЕННОГО ОБОРУДОВАНИЯ. ПОЖАЛУЙСТА, ВНИМАТЕЛЬНО ИЗУЧИТЕ И АККУРАТНО ЗАПОЛНИТЕ ГАРАНТИЙНЫЙ ТАЛОН, КОТОРЫЙ НАХОДИТСЯ В КОНЦЕ НАСТОЯЩЕЙ ИНСТРУКЦИИ. ПРИ НЕОБХОДИМОСТИ СЕРВИСНОГО ОБСЛУЖИВАНИЯ, А ТАКЖЕ В СЛУЧАЕ ВОЗНИКНОВЕНИЯ ПРОБЛЕМ В ПРОЦЕССЕ ЭКСПЛУАТАЦИИ, ОБРАЩАЙТЕСЬ К АВТОРИЗОВАННЫМ ПРЕДСТАВИТЕЛЯМ ИЗГОТОВИТЕЛЯ ПО КООРДИНАТАМ, УКАЗАННЫМ В НАСТОЯЩЕЙ ИНСТРУКЦИИИ НА ТАБЛИЧКЕ С СЕРИЙНЫМ НОМЕРОМ.

ЗАПРЕЩЕНО ПРЕВЫШАТЬ ГРУЗОПОДЪЕМНОСТЬ ПОДЪЕМНИКА, КОТОРАЯ СОСТАВЛЯЕТ 9000 фунтов (4 тонны) !

ПОЖАЛУЙСТА, СЛЕДУЙТЕ УКАЗАНИЯМ НАКЛЕЕК БЕЗОПАСНОСТИ !

НАЗНАЧЕНИЕПОДЪЕМНИКА

Двухстоечный подъемник Т64 предназначен для подъема автомобилей, вес которых не превышает 4000 кг, в условияхавтосервисаприпроведениитехническогообслуживанияавтомобилей. Подъемник устанавливается непосредственно на прочном бетонном полу (основании) и не требует специальной конструктивной подготовки основания.

Особенности конструкции:

Подъемник представляет собой двухстоечную конструкцию с максимальной грузоподъемностью 4000 кг. Подъемник оборудован системой безопасности. Замки безопасности фиксируют положение кареток при подъеме за внутреннюю тыльную часть стоек начиная с высоты около 40 см от пола. Для опускания подъемника замки безопасности должны быть выведены из зацепления с пазами внутри стойки вручную. При нажатии кнопки подъема замки автоматически включаются в активное состояние. На подъемнике применены сверх прочные цепи и мощные опорные плиты. Мощные гидравлические цилиндры имеют диаметр 2-1/2". Гидравлические цилиндры приводятся в

действие электрогидравлическим насосом, создающим давление в системе до 210 кг/см² .

Внимательно изучите это руководство, прежде чем начнете устанавливать подъемник или работать на нем. Раздел «Установка» очень важен для сведения к минимуму возможных ошибок

при установке, и для последующей надежной работы оборудования. В случае установки подъемника на межэтажных перекрытиях для проведения таковой необходимо получить разрешение архитектора, курирующего здание, где предполагается установить подъемник. Устанавливать подъемник следует на ровный, исправный бетонный пол, способный выдерживать

2

давление 250кг/см .

Подъемник разработан и изготовлен только для подъема автомобилей, в соответствии с настоящим руководством, никакое другое использование его недопустимо.

Пользователь несет полную ответственность за ущерб оборудованию или людям в результате использования оборудования не по его прямому назначению, или с нарушениями требований безопасности, изложенных в настоящем руководстве.

ТЕХНИЧЕСКИЕ ХАРАКТЕРИСТИКИ

Грузоподъемность	4000 кг
Высота подъема	1800 мм
Высота подхвата	125-240 мм
Изогнутая лапа	712-1051 мм
Прямая лапа	992-1462 мм
Расстояние между стойками	2790 мм
Время подъема	45 сек
Мощность (220В,380В)	2,2 кВт
Ток (220В/380В)	12/ 6,4 А
Габаритная высота	2826 мм
Габаритная ширина	3420,6 мм
Вес нетто	600 кг
Вес брутто	630 кг
Упаковка	2900x520x750 мм 100x300x300 мм

Также см. Рис.2 и Рис.3

БЕЗОПАСНОСТЬ

Внимательно и полностью прочитайте эту главу. Она содержит важную информацию, касающуюся личной безопасности оператора и окружающих. В тексте также содержатся пояснения, касающиеся ситуаций риска или опасностей, которые могут возникнуть при работе или обслуживании подъемника.



Подъемник разработан для подъема автомобилей и удержания их в поднятом состоянии при проведении процедур обслуживания. Любое другое использование подъемника является неправомерным. В частности, нельзя использовать подъемник для:

- моечных работ;
- устройства платформ для людей и подъем людей;
- создание разрушающих усилий на какие бы то ни было объекты;
- использование в качестве элеватора;
- использование в качестве домкрата.

Изготовитель не несет ответственности за ущерб здоровью людей или имуществу в результате неправомерного или неправильного использования подъемника.



При подъеме или опускании автомобиля оператор должен находиться возле пульта управления. Присутствие людей в опасной зоне категорически запрещено. Находиться работникам под поднятым автомобилем разрешается только тогда, когда транспортное средство поднято, платформы остановлены, а механические устройства безопасности заблокированы.



НЕ ИСПОЛЬЗУЙТЕ ПОДЪЕМНИК БЕЗ УСТРОЙСТВ БЕЗОПАСНОСТИ ИЛИ С НЕИСПРАВНЫМИ УСТРОЙСТВАМИ БЕЗОПАСНОСТИ. НЕСОБЛЮДЕНИЕ ЭТОГО ПРАВИЛА МОЖЕТ ПРИВЕСТИ К СЕРЬЕЗНОМУ УЩЕРБУ ЗДОРОВЬЮ ЛЮДЕЙ, ВПЛОТЬ ДО И ХГИБЕЛИ, А ТАКЖЕК ПРИЧИНЕНИЮ УЩЕРБА ТРАНСПОРТНОМУ СРЕДСТВУ.

ОБЩИЕ МЕРЫ БЕЗОПАСНОСТИ



Подъемник в поднятом состоянии всегда необходимо ставить на механический замок безопасности, даже если нет никаких аварийных предпосылок.



РИСКИ ДЛЯ ПЕРСОНАЛА

Этот знак означает потенциальные риски для оператора, обслуживающего персонала и любого другого человека в рабочей зоне подъемника, которые могут возникнуть из-за неправильного использования подъемника.



РИСКИ ВЫТАЛКИВАНИЯ

Во время операций подъема или спуска персонал должен покинуть опасную зону вокруг подъемника без команд и напоминаний.

Во время операций подъема и спуска запрещается находиться ниже подвижных частей оборудования, люди при этом должны располагаться в безопасной зоне.



РИСК ВОЗДЕЙСТВИЯ

Прежде чем начать подъем или спуск следует убедиться в отсутствии персонала в опасной зоне. Если в силу рабочей необходимости подъемник оставлен в относительно низких положениях (ниже 1.75м от пола), персонал должен быть внимателен, чтобы избежать: ударов о части подъемника, не отмеченные специальным цветом.



РИСК ПРИДАВЛИВАНИЯ

Во время подъема и опускания персонал должен находиться в зоне безопасности, чтобы избежать придавливания движущимися частями машины.



РИСК ПАДЕНИЯ (АВТОМОБИЛЯ)

Эта опасность может возникнуть в случае неправильного позиционирования автомобиля на подвратах подъемника, превышение допустимой грузоподъемности или размещения на подвратах автомобиля, размеры которого не совместимы с вместимостью подъемника.

Запрещается включать двигатель автомобиля, когда он поднят на подвратах. При необходимости запустить двигатель – опустить автомобиль на колеса.



РИСК СКОЛЬЖЕНИЯ

Наличие грязи и масляных пятен, смазки в рабочей зоне и на подвратах подъемника недопустимы. Удалите любые нефтяные пятна немедленно.



РИСК ЭЛЕКТРОШОКА

Риск удара электротоком в местах нарушенной изоляции электрооборудования. Не используйте водные моющие растворы или другие растворители вблизи панели управления. Избегайте появления взрыво- и пожароопасных паров в зоне работы электрооборудования.



РИСКИ, СВЯЗАННЫЕ С НЕДОСТАТОЧНЫМ ОСВЕЩЕНИЕМ

Освещение рабочего места выполняется в соответствии с нормами, принятыми в стране установки оборудования. Рабочая зона должна быть однородно освещена. Оператор при выполнении операций должен непрерывно наблюдать за процедурой с рабочей позиции оператора.



Деактивация защитных устройств недопустима. Никогда не превышайте грузоподъемность оборудования. Удостоверьтесь, что поднимаемые автомобили не имеют никакой загрузки.

Необходимо придерживаться всех инструкций относительно использования, обслуживания и безопасности, содержащихся в данном руководстве, и тогда Вы проживете долго и счастливо... ;-)

ТРЕБОВАНИЯ БЕЗОПАСНОСТИ

- К работе на подъемнике и его обслуживанию допускаются только квалифицированные специально обученные люди.
- Предупреждение – насосная станция создает высокое давление в гидравлической системе.
- Перед подъемом автомобиля удалить людей из автомобиля.
- Запрещается находиться посторонним людям в рабочей зоне при использовании подъемника.
- Максимальная грузоподъемность подъемника 4000кг. Никогда не превышайте допустимую грузоподъемность оборудования.
- Перед подъемом автомобиля проверяйте рабочую зону на отсутствие любых предметов, могущих помешать (препятствовать) работе подъемника: тележки, инструмент и прочее.
- При заезде автомобиля на подъемник надо убрать балки подхвата, медленно продвигать автомобиль между стоек на равном от них расстоянии. Желательно, чтобы кто-то руководил действиями водителя при заезде на подъемник.
- Всегда работать с автомобилем только всеми четырьмя балками подхватов. ◦ Никогда не использовать подъемник для поднимания автомобиля одной балкой подхвата, или одной стороны автомобиля.
- После подъема автомобиля примерно на 10см проверяйте надежность его положения на опорах балок подхватов.
- Перед опусканием подъемника всегда проверяйте отсутствие объектов, могущих помешать движению подъемника и безопасности работы: инструмент, тележки, шланги и т.д.

После опускания автомобиля выведите из под него балки подхватов. Желательно, чтобы кто-то руководил водителем при выезде с подъемника.

УСТАНОВКА



СТРОГО СОБЛЮДАТЬ ПОСЛЕДОВАТЕЛЬНОСТЬ И ПОРЯДОК УСТАНОВКИ, ИЗЛОЖЕННЫЙ ДАЛЕЕ, ЧТОБЫ ПРЕДОТВРАТИТЬ ВОЗМОЖНЫЙ УЩЕРБ ЗДОРОВЬЮ ЛЮДЕЙ, ОБОРУДОВАНИЮ И АВТОМОБИЛЮ.

Установка подъемника должна производиться специально обученным персоналом, допущенным к работам изготовителем или уполномоченным дилером.

- Подъемник должен устанавливаться на безопасных расстояниях от стен, ворота другого, ранее установленного оборудования.
- Безопасное расстояние от стен с учетом рабочей зоны должно быть не менее 1000мм.
- Предварительно определить подводку электрического и пневматического питания к рабочей зоне.
- Подъемник устанавливается на ровный бетонный пол соответствующей прочности ($\geq 250\text{кг/см}^2$), глубина заливки бетона $\geq 150\text{мм}$.
- Все части машины должны быть однородно и эффективно освещены без блик эффектов, вызывающих повышенную усталость глаз, для безопасного выполнения работ.
- Комплектность и состояние всех частей подъемника должны быть проверены до начала установки.
- Перемещение и установка подъемника должны выполняться в соответствии с инструкциями настоящего руководства.

ФУНДАМЕНТ И АНКЕРНЫЕ КРЕПЛЕНИЯ

1. Фундамент должен быть выполнен из бетона марки не ниже **300**, глубиной не менее 150мм под глубину анкерного болта 120мм.
2. Используйте отверстия в опорах стоек в качестве шаблона для установки анкерных болтов. Расстояние от края фундаментной плиты до анкера не должно быть менее 200мм в любом направлении. Глубина отверстия под анкерные болты должна быть не менее 120мм.
3. Предупреждение: Запрещается устанавливать подъемник на асфальте или другом подобном не твердом основании. Стойки подъемника удерживаются **только** креплением к основанию.
4. Используйте регулировочные подковообразные подкладки под каждый анкерный болт для нивелировки стоек подъемника (Должен использоваться комплект подкладок). Усилие затяжки анкерных болтов – 20кгм.
5. Если анкера не затягиваются с необходимым моментом, замените бетон в местах установки стоек. Перед установкой подъемника убедитесь в исправности и прочности пола.

УСТАНОВКА АНКЕРНЫХ БОЛТОВ

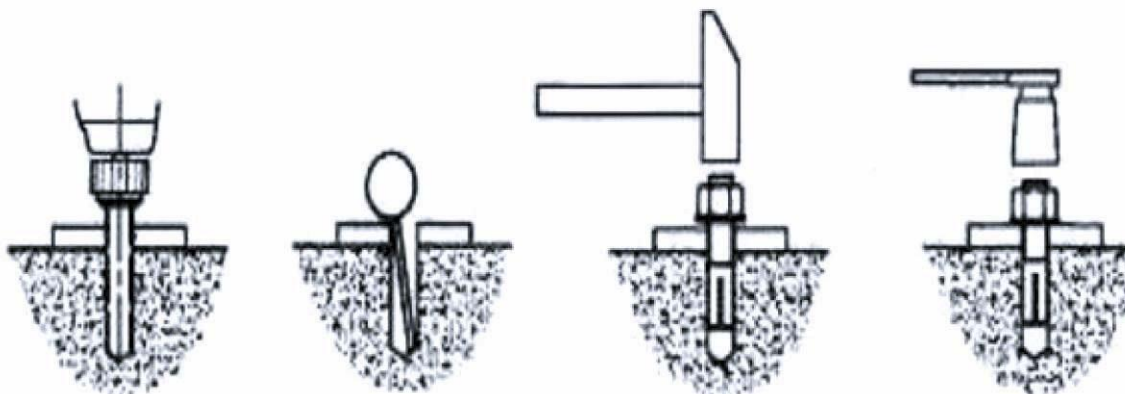
Анкерные болты можно устанавливать после окончательной выдержки бетона фундамента (смотри инструкцию производителя цементной массы).

В неустоявшийся бетон ставить болты не имеет смысла: из-за недостаточной прочности бетона болты нельзя будет надежно затянуть, или они «раскачаются» и вылезут из гнезд в процессе эксплуатации.

1. Анкера должны устанавливаться не ближе 150мм от соседнего анкера и не ближе 200мм от края фундамента.
2. Отверстия под анкера сверлить в бетоне буром того же диаметра, что и анкер.

Не используйте чрезмерно изношенные или неправильно заточенные буры.

3. Сверлите отверстия строго вертикально.
4. При сверлении не применяйте чрезмерных усилий. Периодически поднимайте бур из отверстия для удаления бетонной крошки.
5. Сверлите отверстие на глубину длины анкера.
6. Для лучшей силы захвата удалите из отверстия бетонную пыль.
7. Не заворачивайте резьбы анкеров ударным инструментом или рывком. Бетон набирает расчетную прочность через 28 дней после заливки. По достижении расчетной прочности бетона анкера затягиваются моментом 20кгм.



ПОДГОТОВКА

Установка подъемника относительно проста и может быть выполнена двумя работниками в течение нескольких часов. Для этого необходимо:

Подходящее подъемное оборудование;

Гидравлическое масло вязкостью 46 TOTAL (SAE-10) (NUTTO 32; ESSO 32...) – 12 литров;

Электроперфоратор с буром диаметром $\frac{3}{4}$ ”;

Комплект гаечных ключей и головок;

Динамометрический ключ 20кгм;

Пассатижи, отвертки, съемник стопорных колец 8мм и проч.

ОБЩАЯ ИНФОРМАЦИЯ

1. Любое транспортное или грузовое повреждение оборудования при его поставке должно оформляться актом для дальнейшего предъявления претензий перевозчику в соответствии с законами региона. Также на момент поставки проверяется комплектность оборудования и его сохранность. В случае обнаружения некомплектной поставки следует составить Акт рекламации и незамедлительно связаться с поставщиком оборудования.

2. Перед установкой подъемника (особенно на межэтажных перекрытиях) проконсультироваться с владельцем здания или сооружения на предмет возможности таковой в связи с прочностью пола. Помните – любая силовая конструкция прочна настолько, насколько прочно ее основание.

3. Предварительно проверьте высоту потолков Вашего помещения (высота подъема + высота автомобиля, установленного на подъемник), а также отсутствие помех со стороны ворот, соседнего оборудования, стен и т.д.

ШАГ 1: После разгрузки подъемника разместите его в непосредственной близости от места установки.

ШАГ 2: Удалите упаковочные материалы от подъемника.

ШАГ 3: Удалите упаковочные скобы и болты, крепящие стойки между собой (сохраните болты – они используются при монтаже подъемника).

ШАГ 4: Определите местоположение ведущей стойки (на ней будет устанавливаться насосная станция). Обеспечьте безопасные расстояния от стен и препятствий. Также проверьте достаточность высоты потолка в месте установки.

ШАГ 5: Поставьте стойки вертикально.

ШАГ 6: Выставьте стойки по размеру 134" (3403мм) по наружной базе опорных плит. Выровняйте положение стоек, измеряя диагонали между углами опорных плит. См. Рис.4.

ШАГ 7: Буром по бетону диаметром $\frac{3}{4}$ " просверлите через крепежные отверстия в плите одной стойки отверстия в бетоне под анкерные болты (минимальная глубина 120мм) и установите анкерные болты.

ШАГ 8: Используя уровень выставьте стойку строго вертикально. Для этого примените регулировочные прокладки под каждым анкерным болтом – это предохранит от изгиба опорные плиты стоек. (Толщина пакета прокладок не должна превышать 15мм). Затяните анкерные болты моментом затяжки 20кгм.

ШАГ 9: Используя рулетку замерьте диагонали между противоположными углами опорных плит стоек, чтобы выровнять стойки относительно друг друга. После корректировки положения стоек сверлят отверстия и устанавливают анкера второй стойки.

ШАГ 10: Нивелировать вторую стойку как описано в шаге 7.

ШАГ 11: Установить тросы синхронизации: см.Рис.4. Поднимите каретки до первого щелчка замков безопасности. Убедитесь, что они находятся на одинаковой высоте от пола (допуск в пределах 6мм). Наверните вначале самоконтрящуюся гайку на один конец троса так, чтобы наконечник троса прошел через нейлон гайки. Затем проложите трос и наверните гайку на второй конец троса (на другой каретке). Равномерно затяните обе гайки. Повторите операцию для второго троса.

ШАГ 12: Установите цилиндры. Опустите цилиндр в каждую каретку по центру опорной плиты. Наденьте цепь на шкивы на вершинах цилиндров. См.Рис.6.

ШАГ 13: Присоедините гидравлические шланги как показано на Рис.5.

ШАГ 14: Установите насосную станцию как показано на Рис.5.

ШАГ 15: Установите пластину пола (закройте шланги на полу) как показано на Рис.3.

ШАГ 16: Установите балки подхвата на каретках применяя 1 ½” пальцы (короткие передние балки и задние - длинные). Проверить работу блокировок балок подхвата.

ШАГ 17: Равномерно и туго натяните тросы синхронизации так, чтобы каретки оставались на исходной высоте и опирались о первый паз в стойках, а не висели на тросах. (Натягивайте троса поочередно понемногу).

ШАГ 18: Удалите заглушку (сапун) и залейте в бак примерно 12л гидравлического масла вязкостью 46 TOTAL.

ШАГ 19: Подключите питание к насосной станции. Рекомендуется подключение через отдельный автомат за щиты на 30А.

Внимание: Прокладку стационарной линии питания должен выполнять квалифицированный электрик, отвечающий за состояние коммуникаций в данном помещении.

ШАГ 20: Не нагружать подъемник в этом шаге. Несколько раз поднять и опустить подъемник. Отрегулировать за счет натяжения тросов синхронизации одновременность срабатывания замков безопасности. Отрегулировать натяжение троса замков безопасности для их надежной одновременной работы. Чтобы вывести замки безопасности из пазов кареток надо немного поднять каретки и нажать рукоятку управления замками безопасности. После этого можно опускать подъемник. Если замки безопасности срабатывают не одновременно, натяните трос на том замке, который щелкает первым.

ПОДЪЕМ

1. Нажать кнопку подъема на пульте управления.
2. Замки безопасности будут входить в каждый паз каретки при подъеме.
3. Для блокирования подъемника в поднятом положении надо нажать рукоятку опускания чтобы сбросить давление в гидравлических цилиндрах и позволить кареткам «сесть» на замки безопасности.

Примечание. На новом «не обкатанном» подъемнике нормально медленное опускание кареток, возможно потребует добавить вес на балках подхвата для его опускания (пустой подъемник может из-за повышенного трения не опуститься только под собственным весом кареток).

ОПУСКАНИЕ

1. Поднять немного каретки чтобы освободить замки безопасности.
2. Переместить обе рукоятки замков безопасности.

Внимание: Всегда убеждаться в выходе из зацепления обоих замков безопасности.

3. Нажать рукоятку опускания на насосной станции чтобы опустить каретки.

ВСЕГДА БЛОКИРОВАТЬ ПОДЪЕМНИК С УСТАНОВЛЕННЫМ НА НЕМ АВТОМОБИЛЕМ.

НИКОМУ НЕ ПОЗВОЛЯТЬ НАХОДИТЬСЯ В РАБОЧЕЙ ЗОНЕ ПРИ ПОДЪЕМЕ ИЛИ ОПУСКАНИИ АВТОМОБИЛЯ.

УХОД И ОБСЛУЖИВАНИЕ



Операции поручаются только квалифицированному персоналу.

- все подшипники подлежат смазке один раз в неделю;
- механизм безопасности, верхние и нижние блоки скольжения и все подвижные части смазке один раз в месяц;
- гидравлическое масло заменяется один раз в год. Уровень масла в баке должен быть постоянно у верхнего предела.

Следующее периодическое обслуживание подъемника требует минимальных затрат времени и инвентаря, но обязано выполняться по достижении определенной наработки в часах или через определенный период – что наступит быстрее.

Если при работе подъемника Вы услышите повышенный шум, или обнаружите какие-то предпосылки аварийной ситуации, **НЕМЕДЛЕННО ПРЕКРАТИТЕ РАБОТУ** на подъемнике, осмотрите его и приведите в надлежащее состояние для дальнейшей работы.

ВНИМАНИЕ: Правила безопасной работы на грузоподъемных механизмах требуют проведения их ежегодного освидетельствования и периодических осмотров.

ЕЖЕДНЕВНЫЙ ОСМОТР (8 ЧАСОВ)

Пользователь должен выполнять ежедневный осмотр подъемника.

ВНИМАНИЕ: *Ежедневный осмотр системы безопасности очень важен для предотвращения возможности отказа оборудования, повреждения оборудования или автомобиля, причинения ущерба здоровью людей и даже смерти.*

- Визуально следить за состоянием замков безопасности во время работы.
- Проверяется свободное движение замков и полное их вхождение в пазы стоек.
- Проверка герметичности гидравлических соединений и шлангов.
- Проверка состояния цепи и свободного ее движения.
- Проверка состояния электропроводки и соединений.
- Проверка состояния тросов синхронизации при поднятых и опущенных каретках.
- Проверка стопорных колец во всех роликах и шкивах.
- Проверка затяжки резьбовых соединений.
- Проверка выключателей.
- Очистка опорных плит от грязи, смазки или других коррозионных материалов.
- Проверка на отсутствие трещин в фундаменте.

- Проверка работы рукояток.
- Проверка блокировок балок подхвата.

ЕЖЕНЕДЕЛЬНОЕ ОБСЛУЖИВАНИЕ (40 ЧАСОВ)

- Проверка момента затяжки анкерных болтов – 20кгм.
Не применяйте ударный гайковерт.
- Проверка отсутствия трещин вблизи анкерных болтов.
- Проверка уровня гидравлического масла.
- Проверка и протяжка резьбовых соединений.
- Проверка свободного вращения шкива цилиндра, положения на нем цепи.
- Проверка роликов тросов и свободы их вращения.

ЕЖЕГОДНОЕ ОБСЛУЖИВАНИЕ

- Смазка цепей.
- Очистка и смазка всех трущихся поверхностей и пар трения.
- Замена гидравлического масла. Если оборудование работает в тяжелых условиях (пыль, повышенная температура ...), срок замены масла может быть уменьшен.

РАБОТЫ, ПОДЛЕЖАЩИЕ ВЫПОЛНЕНИЮ ТОЛЬКО ОБУЧЕННЫМ СЕРВИСНЫМ ПЕРСОНАЛОМ:

- Замена гидравлических шлангов.
- Замена цепей и роликов.
- Замена тросов и шкивов.
- Замена или восстановление гидравлических цилиндров.
- Замена или восстановление насосной станции.
- Проверка штока цилиндра на предмет деформации.

Самая частая причина отказа гидравлических систем – грязь в системе. При замене компонентов гидросистемы обращать особое внимание на их чистоту и чистоту соединений.



Замена масла производится в крайнем нижнем положении подъемника. Сливаются отработанное масло и затем заливается свежее.

УСТРАНЕНИЕ НЕИСПРАВНОСТЕЙ



Выполнение разрешается только квалифицированному персоналу.

1. Двигатель не работает:
 - A. Сработал автомат защиты или плавкий предохранитель.
 - B. Сработала тепловая защита двигателя. ВКЛЮЧИТЬ.
 - C. Неправильное соединение. Вызвать электрика.
 - D. Дефект кнопки подъема. Вызвать электрика для замены.
2. Мотор работает, но движения нет:

- A. Грязь в клапане. Опустить рукоятку опускания вниз и в то же время нажать кнопку подъема. Проработать в таком режиме 10-15 секунд, возможно при этом клапан отмоется.
 - B. Проверить ход плунжера клапана под рукояткой опускания, он должен быть 1.6мм.
 - C. Удалить корпус клапана и очистить шарик и седло.
 - D. Низкий уровень гидравлического масла. Масло доливать через открытую крышку порта при крайнем нижнем положении подъемника.
3. Выброс масла из насосной станции:
- A. Масляный резервуар переполнен.
 - B. Подъемник опустился слишком быстро под слишком тяжелой нагрузкой.
4. Помехи вращению двигателя и отсутствие вращения:
- A. Крыльчатка двигателя цепляется за вентиляционную решетку. Снять и исправить.
 - B. Обрыв проводки – вызвать электрика.
 - C. Плохой конденсатор - вызвать электрика.
 - D. Низкое напряжение - вызвать электрика.
 - E. Подъемник перегружен – удалить перегруз.
5. Неравномерное движение подъемника при подъеме и опускании:
Воздух в гидравлической системе. Поднять до отказа вверх, затем опустить до отказа вниз. Повторить 4-6 раз. Не позволять двигателю перегреваться.
6. Утечки масла:
- A. Насосная станция: если масло просачивается через верхний фланец резервуара, проверьте уровень масла в резервуаре. Он должен быть ниже верхнего края фланца на 5см.
 - B. Вытекание масла из цилиндра. Замена уплотнений цилиндра или цилиндра.
7. Очень медленное шумное движение подъемника:
- A. Трущиеся части подъемника «сухие» и требуют смазки.
 - B. Блоки цилиндров или шкивы тросов не вращаются свободно.
 - C. Чрезмерный износ цилиндров или штоков цилиндров.



Рис.2.

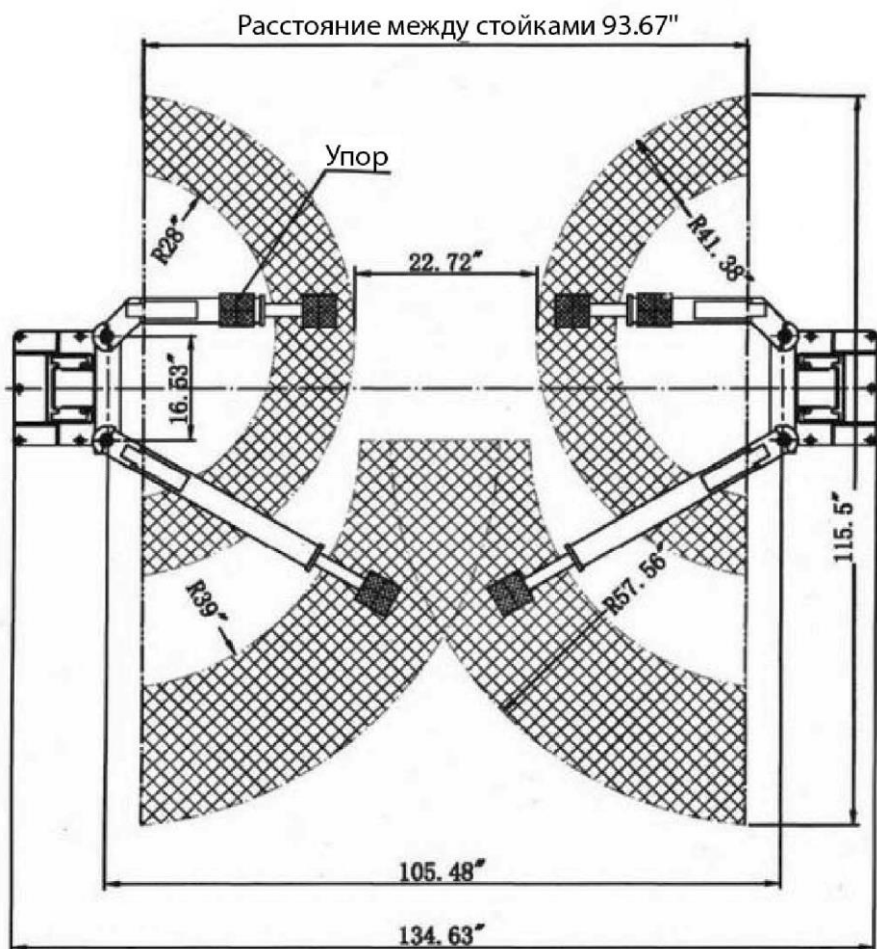


Рис.3.

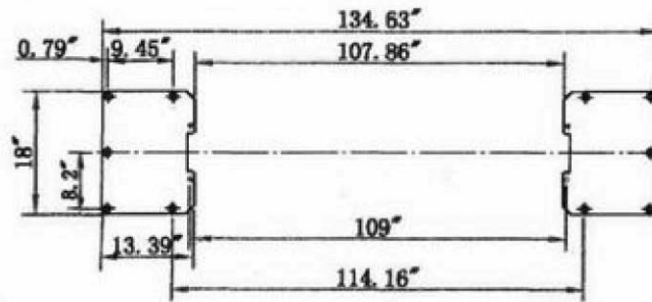
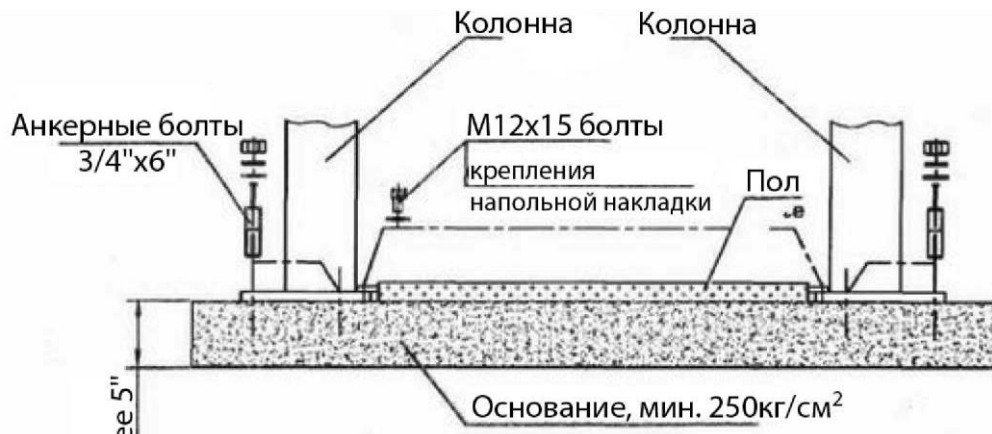


Рис. 4.

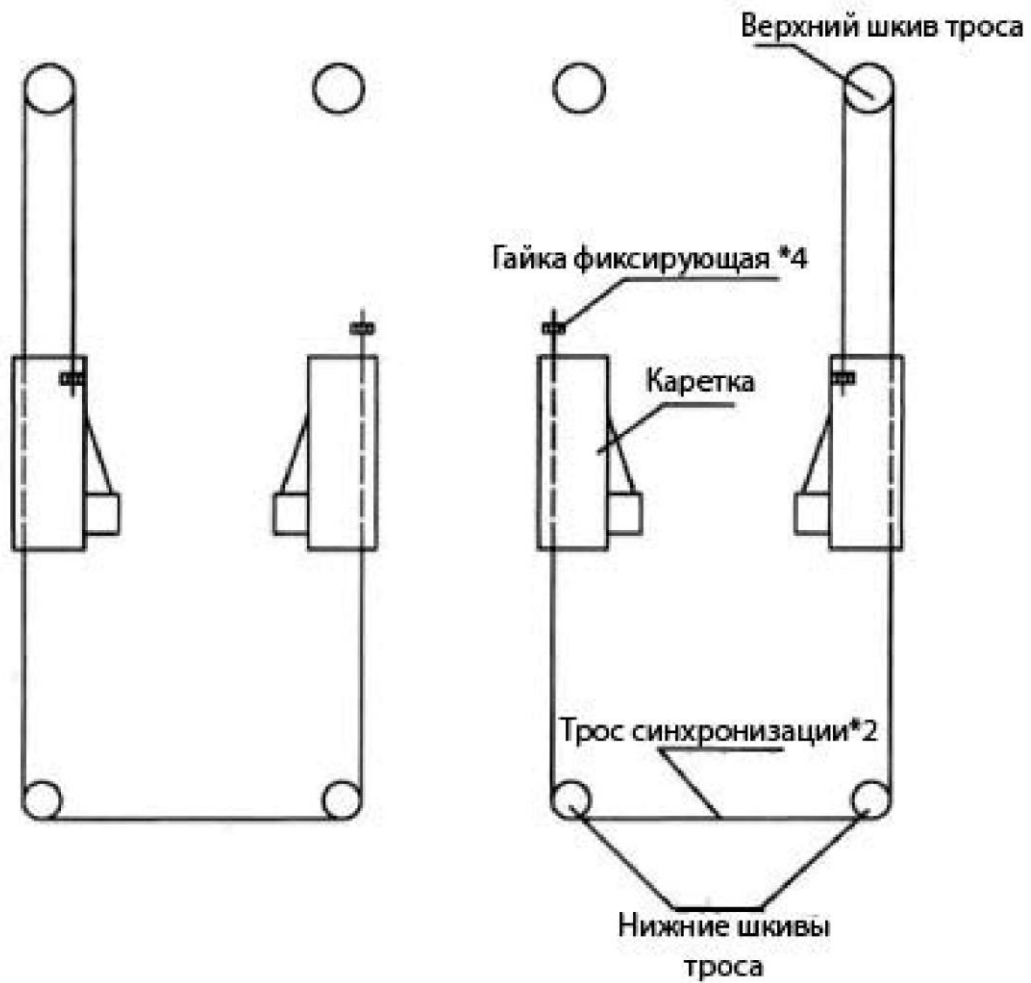


Рис.5.

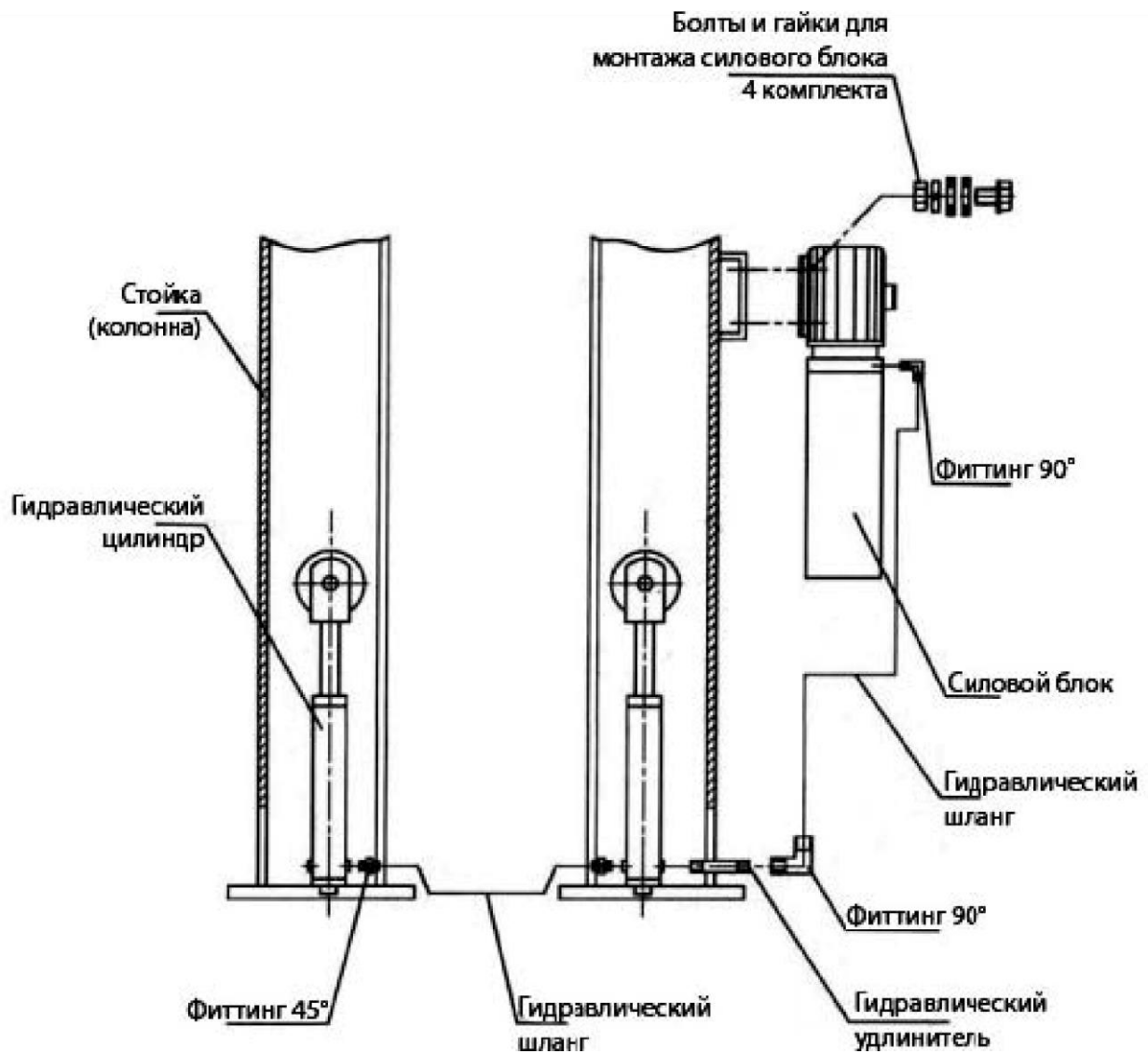
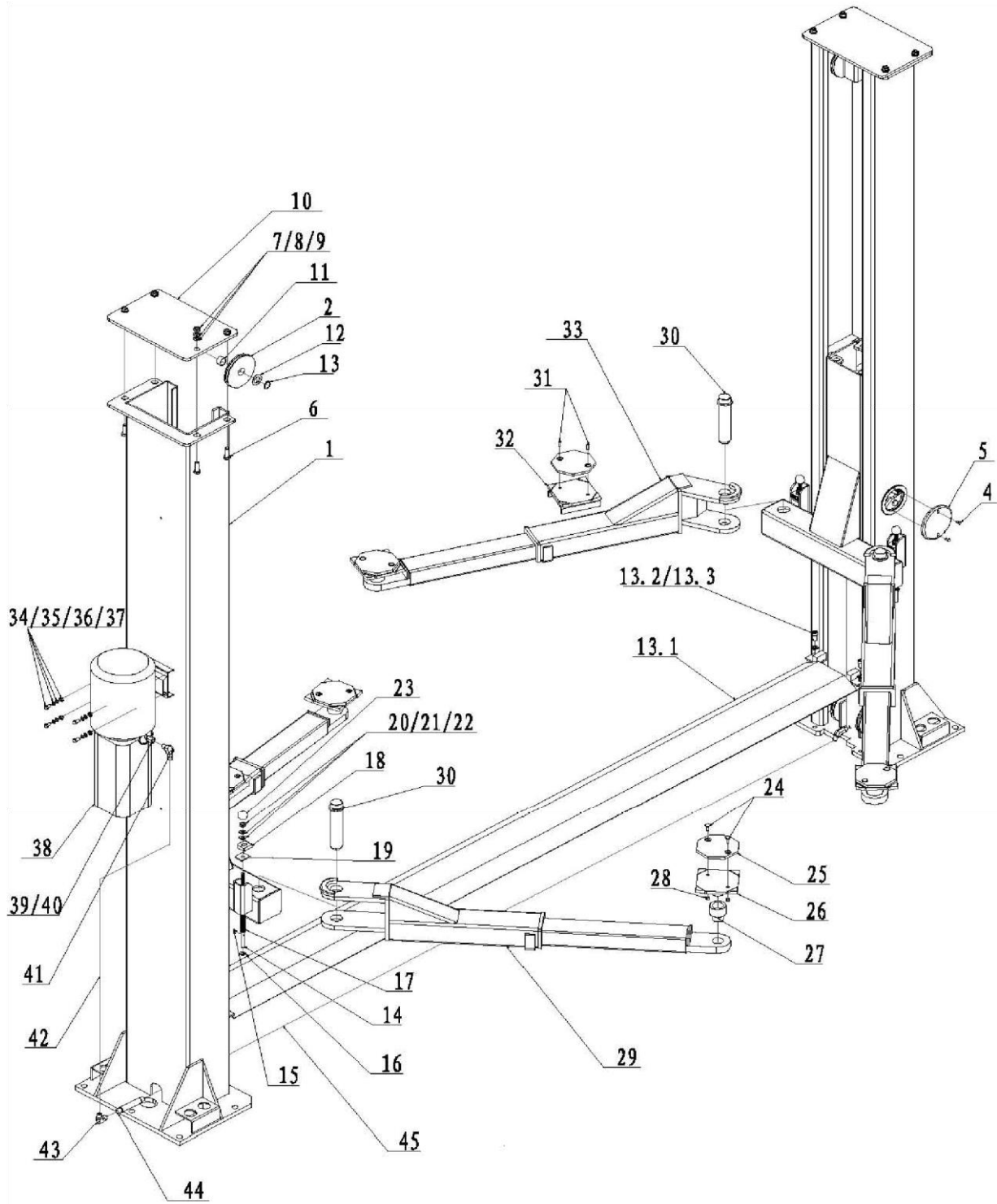
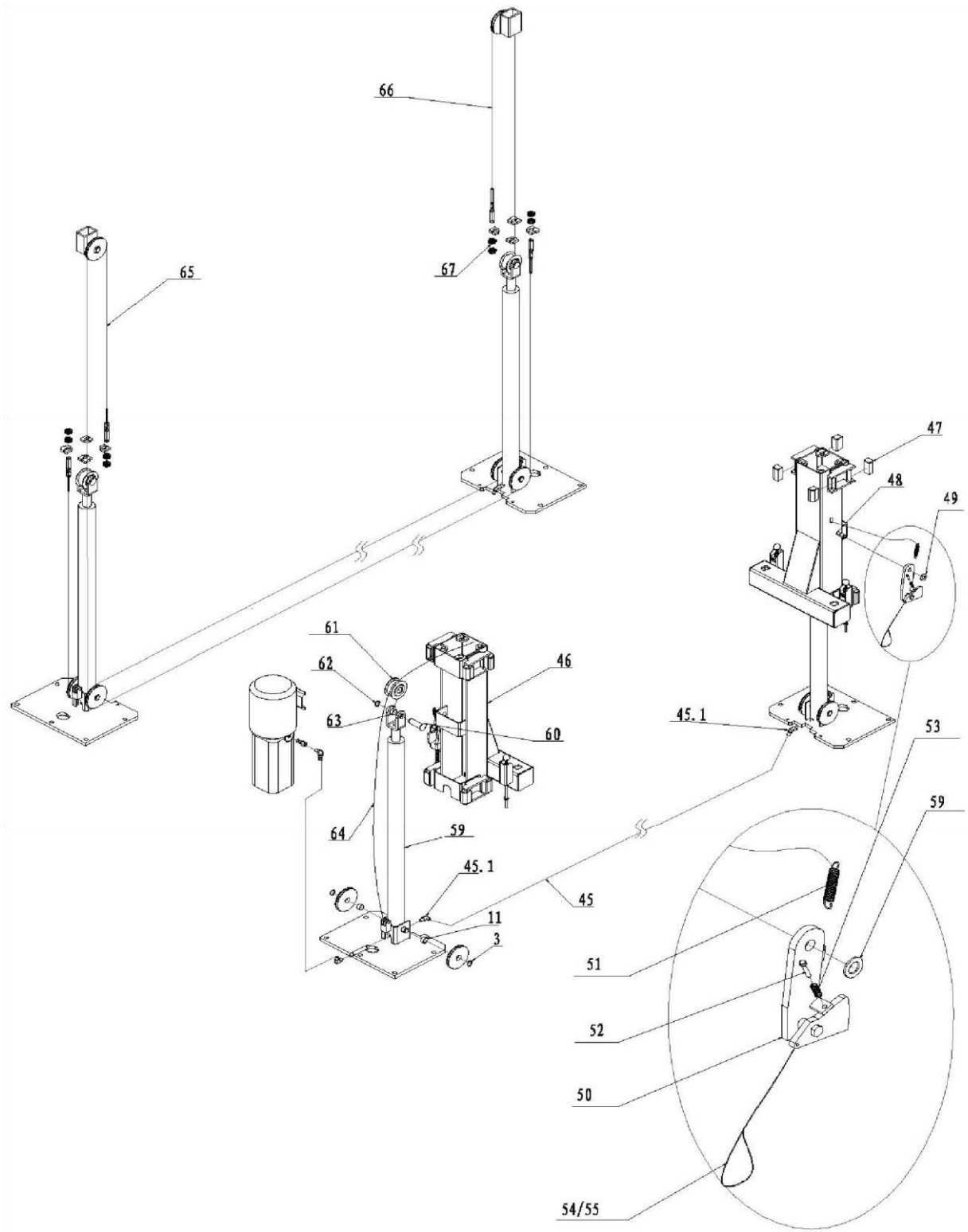


Рис.6.





Спецификация подъемника

No.	Chart Number	Name	Quantity	Remark
1	TPF4-100-00A(B)	Column jointing(L,R)	2	1 each
2	TPF4-100-10-05	Pulley	6	
3	GB894.1-86	Spindle spring washer	6	d25
4	TPF4-100-12GM	Cover	2	
5	GB819-85	Cross bolt	4	M6X10
6	GB5781-86	Hexangular bolt C	8	M12X40
7	GB6170-86	Nut	8	M12
8	GB97.2-85	Flat washer	8	d12
9	GB93-87	Spring washer	8	d12
10	TPF4-100-13-01	Up board	2	Jointing parts
11		Bush	6	DU-SF-1 2510
12	GB95-85	Flat washer C	2	d24
13	GB894.2-86	A spindle spring washer	2	d25
13.1	TPF4B-600G	Protective board	1	
13.2	GB70-85	Inner hexangular bolt	4	M12X20
13.3	GB97.2-85	Flat washer	4	d12
14	TPF4-200-11-01	Rack spindle	4	
15	GB91-86	Shaft sheath	4	
16	GB97.2-85	Flat washer A	4	d10
17	TPF4-200-11-02	Spring	4	
18	TPF4-200-11-04	Rack board	4	
19	TPF4-200-11-05	Ramp board	4	
20	GB6170-86	Nut	4	M10
21	GB97.2-85	Flat washer	4	d10
22	GB93-87	Spring washer	4	d10
23		Ball handle	4	
24	TPF4-400-07	Bolt	8	
25	TPF4-400-01	Rubber washer	4	Rubber
26	TPF4-400-02-00	Salver jointing	4	Jointing parts
27	TPF4-400-03	Spindle	4	
28	GB41-86	Nut	8	M8
29	TPF4-400-05-00M	Swing arms	2	Jointing parts
30	TPF4-400-06-00	Pin jointing	4	Jointing parts
31	GB819-85	Cross bolt	4	M8X16
32	TPF4-400-04-00	Salver jointing	2	Jointing parts
33	TPF4-400-05K-00A(B)M	Swing arms (L,R)	1 each	Jointing parts

34	GB5781-86	Hexangular bolt C	4	M8X15
35	GB6170-86	Nut	4	M8
36	GB97.2-85	Flat washer	4	d8
37	GB93-87	Spring washer	4	d8
38		Hydraulic cylinder	1	
39	TPF4-500-08	Washer	1	
40	TPF4-500-07	Hydraulic connection	1	
41	TPF4-500-05	Elbow fitting	1	
42	TPF4-500-12	Pose	1	L=1650
43	TPF4-500-06	Elbow fitting	1	
44	TPF4-500-02	Direct outside fitting	1	
45	TPF4-500-10	Pose	1	L=2850
45.1	TPF4-500-03	Direct outside fitting	2	
46	TPF4-200-01-00	Carriage jointing	2	Jointing parts
47	TPF4A-200-12	Nylon block	16	Nylon1010
48	GB91-86	Shaft sheath	2	2.5X32
49	GB97.2-85	Flat washer	2	d20
50	TPF4-300-00	arrester jointing	2	
51	TPF4-300-02	Pull spring	2	
52	GB70-85	Inner hexangular bolt	2	M6X30
53	TPF4-300-09	Spring	2	
54	TPF4-300-05-01	Pull rope	2	
55	TPF4-300-05-02	Sheath pose	4	
59	TPF4-500-01	Hydraulic cylinder	2	
60	TPF4-100-14-02	Spindle	2	
61	TPF4-100-14-01	Idler wheel	2	
62	GB8942-86	Spindle spring washer	2	d25
63		Spindle	4	DU-SF-1 2520
64	TPF4-800	Chain	2	
65	TPF4-900	Steel cable	1	
66	TPF4-900	Steel cable	1	
67		Nut	8	

Производитель оставляет за собой право изменять комплект поставки без предварительного уведомления.

Гарантийные обязательства: Гарантийный срок эксплуатации исчисляется со дня продажи товара. В течение гарантийного срока в случае обнаружения неисправностей, вызванных заводскими дефектами, покупатель имеет право на бесплатный ремонт. При отсутствии на гарантийных талонах даты продажи, заверенной печатью организации-продавца, срок гарантии исчисляется с даты выпуска изделия. Все претензии по качеству будут рассмотрены только после получения акта рекламации. После получения акта рекламации сервисный центр в течение 3 дней выдает акт экспертизы. Гарантия не распространяется:

-На изделия с механическими повреждениями, следами химического и термического воздействия, а также любыми воздействиями, происшедшими вследствие действия сторонних обстоятельств, не вызванных заводскими дефектами.

-На изделия, работоспособность, которых нарушена вследствие неправильной установки или несоблюдения требований технической документации.

-На изделия, вскрытые потребителем или необученным ремонту данного изделия персоналом.

-На расходные материалы, а также любые другие части изделия, имеющие естественный ограниченный срок службы (клапана, плунжера, прокладки, уплотнения, сальники, манжеты и т.п.)

Условия гарантии не предусматривают профилактику и чистку изделия, а также выезд мастера к месту установки изделия с целью его подключения, настройки, ремонта, консультации. Транспортные расходы не входят в объем гарантийного обслуживания. Гарантийный ремонт оборудования осуществляется в течение 20 дней с момента получения акта экспертизы и при наличии запасных частей на складе. Пересылка запчастей в другой город в случае признания ремонта гарантийным осуществляется за счет поставщика.